



Kraftfahrt-Bundesamt

DE-24932 Flensburg

ALLGEMEINE BETRIEBSERLAUBNIS (ABE)

nach § 22 in Verbindung mit § 20 Straßenverkehrs-Zulassungs-Ordnung (StVZO) in der Fassung der Bekanntmachung vom 26.04.2012 (BGBl I S.679)

Nummer der ABE: 31321

Gerät: Trittbrett

Typ: ASE-CFP01

Inhaber der ABE
und Hersteller: Rübsamen, Ralf Ulrich
DE-57078 Siegen

Für die obenbezeichneten reihenweise zu fertigenden oder gefertigten Geräte wird diese Genehmigung mit folgender Maßgabe erteilt:

Die genehmigte Einrichtung erhält das Typzeichen

KBA 31321

Dieses von Amts wegen zugeteilte Zeichen ist auf jedem Stück der laufenden Fertigung in der vorstehenden Anordnung dauerhaft und jederzeit von außen gut lesbar anzubringen. Zeichen, die zu Verwechslungen mit einem amtlichen Typzeichen Anlass geben können, dürfen nicht angebracht werden.



Kraftfahrt-Bundesamt

DE-24932 Flensburg

2

Nummer der ABE: 31321

Die Trittbretter, Typ ASE-CFP01, dürfen ausschließlich zum Anbau an den in den beiliegenden Prüfunterlagen aufgeführten Kraftfahrzeugen unter den dort genannten Bedingungen feilgeboten werden.

In einer mitzuliefernden Anbauanweisung sind die Bezieher auf den eingeschränkten Verwendungsbereich hinzuweisen.

Der Anbau hat nach dieser Anweisung zu erfolgen.

An jedem Trittbrett muß an einer gegen Beschädigung geschützten, auch nach dem Anbau sichtbaren Stelle gut lesbar und dauerhaft ein Fabrikschild angebracht sein, das folgende Angaben enthält:

Hersteller oder Herstellerzeichen
Typ,
Ausführung und
Typzeichen

Statt der Kennzeichnung der Geräte mit dem Fabrikschild können die geforderten Angaben auch eingepreßt sein.

Im übrigen gelten die im beiliegenden Gutachten nebst Anlagen des DEKRA Automobil Test Centers der DEKRA Automobil GmbH, Klettwitz, vom 28.07.2014 festgehaltenen Angaben.

Das geprüfte Muster ist so aufzubewahren, dass es noch fünf Jahre nach Erlöschen der ABE in zweifelsfreiem Zustand vorgewiesen werden kann.

Flensburg, 15.08.2014
Im Auftrag



Nina Haderup

Anlagen:

Nebenbestimmungen und Rechtsbehelfsbelehrung
1 Gutachten Nr. 201433780



Kraftfahrt-Bundesamt

DE-24932 Flensburg

Nummer der ABE: 31321

- Anlage -

Nebenbestimmungen und Rechtsbehelfsbelehrung

Nebenbestimmungen

Die Einzelerzeugnisse der reihenweisen Fertigung müssen mit den Genehmigungsunterlagen genau übereinstimmen. Mit dem zugeteilten Typzeichen/Prüfzeichen dürfen die Fahrzeugteile nur gekennzeichnet werden, die den Genehmigungsunterlagen in jeder Hinsicht entsprechen.

Änderungen an den Einzelerzeugnissen sind nur mit ausdrücklicher Zustimmung des Kraftfahrt-Bundesamtes gestattet.

Änderungen der Firmenbezeichnung, der Anschrift und der Fertigungsstätten sowie eines bei der Erteilung der Genehmigung benannten Zustellungsbevollmächtigten oder bevollmächtigten Vertreters sind dem Kraftfahrt-Bundesamt unverzüglich mitzuteilen.

Das Kraftfahrt-Bundesamt ist unverzüglich zu benachrichtigen, wenn die reihenweise Fertigung oder der Vertrieb der genehmigten Einrichtung innerhalb eines Jahres oder endgültig oder länger als ein Jahr eingestellt wird. Die Aufnahme der Fertigung oder des Vertriebs ist dann dem Kraftfahrt-Bundesamt unaufgefordert innerhalb eines Monats mitzuteilen.

Verstöße gegen diese Bestimmungen können zum Widerruf der Genehmigung führen und können überdies strafrechtlich verfolgt werden.

Die Genehmigung erlischt, wenn sie zurückgegeben oder entzogen wird, oder der genehmigte Typ den Rechtsvorschriften nicht mehr entspricht. Der Widerruf kann ausgesprochen werden, wenn die für die Erteilung und den Bestand der Genehmigung geforderten Voraussetzungen nicht mehr bestehen, wenn der Genehmigungsinhaber gegen die mit der Genehmigung verbundenen Pflichten – auch soweit sie sich aus den zu dieser Genehmigung zugeordneten besonderen Auflagen ergeben - verstößt oder wenn sich herausstellt, dass der genehmigte Typ den Erfordernissen der Verkehrssicherheit oder des Umweltschutzes nicht entspricht.

Das Kraftfahrt-Bundesamt kann jederzeit die ordnungsgemäße Ausübung der durch diese Genehmigung verliehenen Befugnisse, insbesondere die genehmigungsgerechte Fertigung sowie die Maßnahmen zur Übereinstimmung der Produktion, nachprüfen. Es kann zu diesem Zweck Proben entnehmen oder entnehmen lassen. Dem Kraftfahrt-Bundesamt und/oder seinen Beauftragten ist ungehinderter Zutritt zu Produktions- und Lagerstätten zu gewähren.

Die mit der Erteilung dieser Genehmigung verliehenen Befugnisse sind nicht übertragbar. Schutzrechte Dritter werden durch diese Genehmigung nicht berührt.

Rechtsbehelfsbelehrung

Gegen diese Genehmigung kann innerhalb eines Monats nach Bekanntgabe Widerspruch erhoben werden. Der Widerspruch ist beim **Kraftfahrt-Bundesamt, Fördestraße 16, DE-24944 Flensburg**, schriftlich oder zur Niederschrift einzulegen.

Gutachten Nr. 201433780

zur Erteilung

- einer Allgemeinen Betriebserlaubnis (ABE)
- eines Nachtrages zur ABE-Nr.

nach § 22 Straßenverkehrs-Zulassungs-Ordnung (StVZO) in Verbindung mit § 20 StVZO

Fahrzeugteileart: Trittstufe gefedert

Typ: ASE-CFP01

Antragsteller: Rübsamen, Ralf Ulrich

1. **Der genannte Fahrzeugteiletyp wird von der Firma** Rübsamen, Ralf Ulrich, Buchener Straße 14b, D-57078 Siegen **gefertigt.**

2. **Der Antragsteller ermöglicht aufgrund**

- von technischen Fachkräften, Fertigungsanlagen und Kontrolleinrichtungen eine gleichmäßige, reihenweise Fertigung von
- eigener Fachkunde, von technischen Fachkräften und Kontrolleinrichtungen eine erlaubnisgerechte Auslieferung von gleichmäßig und reihenweise gefertigten
Teilen des in der Typbeschreibung festgelegten Fahrzeugteiletyps.
- Die Eignung des Antragstellers konnte noch nicht beurteilt werden.
Tatsachen, die die Zuverlässigkeit des Antragstellers im Sinne des §22 StVZO in Frage stellen, sind
- hier nicht bekannt
- dem beigefügten Schreiben vom _____ zu entnehmen.

3. **Die beigefügte Typbeschreibung besteht aus Blatt 1 - 5 und ist**

- mit den darin unter Nr. VII angegebenen Anlagen Bestandteil des Gutachtens.

4. **Der Fahrzeugteiletyp entspricht der vollständigen Typbeschreibung und genügt den heute gültigen Bestimmungen**

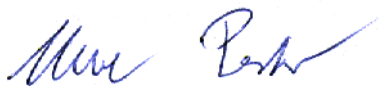
- der StVZO,
- der Verordnung über den Betrieb von Kraftfahrunternehmen im Personenverkehr (BOKraft),
- den hierzu vom Bundesminister für Verkehr erlassenen heute gültigen Anweisungen und Richtlinien,
- den in der herangezogenen ABG und ABE für Fahrzeugteile ggf. enthaltenen Auflagen,
- bis auf die unter Nr. _____ der Typbeschreibung beschriebene (n) Abweichung (en).

5. **Der Erteilung** einer ABE / eines Nachtrages zur o.a. ABE

- und der Genehmigung der aufgrund der unter Nr. _____ der beigefügten Typbeschreibung beschriebenen Abweichung (n) ggf. erforderlichen Ausnahme (n)
- bei Einhaltung der unter Nr. _____ der beigefügten Typbeschreibung beschriebenen Auflage (n)

stehen technische Bedenken nicht entgegen.

Klettwitz, 28.07.2014



Dipl.-Ing. U. Pester
Fachspezialist



Typ: ASE-CFP01
Antragsteller: Rüksamen, Ralf Ulrich
D-57078 Siegen

Typbeschreibung zum Gutachten vom 28.07.2014
zur Erteilung einer ABE nach § 22 StVZO

TYPBESCHREIBUNG

Nr. 201433780

über die Vorschriftsmäßigkeit eines Fahrzeuges bei bestimmungsgemäßem Ein- oder Anbau von Teilen

für das Teil / : Trittstufe, gefedert
den Änderungsumfang

vom Typ : ASE-CFP01

des Herstellers : Rüksamen, Ralf Ulrich
Buchener Straße 14b
D-57078 Siegen

0. Hinweise für den Fahrzeughalter

Unverzügliche Durchführung und Bestätigung der Änderungsabnahme:

Eine Abnahme der Änderung durch einen einem amtlich anerkannten Sachverständigen oder Prüfer einer Technischen Prüfstelle oder einem Prüferingenieur einer amtlich anerkannten Überwachungsorganisation ist **nicht** erforderlich.

Einhaltung von Hinweisen und Auflagen:

Die unter III. und IV. aufgeführten Hinweise und Auflagen sind zu beachten.

Mitführen von Dokumenten:

Dieses Gutachten ist mit den Fahrzeugpapieren mitzuführen und zuständigen Personen auf Verlangen vorzuzeigen; dies entfällt nach erfolgter Berichtigung der Fahrzeugpapiere.

Berichtigung der Fahrzeugpapiere:

Eine Berichtigung der Fahrzeugpapiere ist nicht erforderlich, aber möglich.

Änderungen

Es wird geändert: -----

Es wird hinzugefügt: -----

Typ: ASE-CFP01
 Antragsteller: Rüksamen, Ralf Ulrich
 D-57078 Siegen

Typbeschreibung zum Gutachten vom 28.07.2014
 zur Erteilung einer ABE nach § 22 StVZO

I. Verwendungsbereich

Hersteller	Fahrzeugtyp	Handelsbezeichnung	ABE-Nr. / EG-Be-Nr.	Auflagen / Hinweise
Fiat	250	DUCATO	e3*2007/46*0031*..	siehe Punkt IV.
			e3*2007/46*0044*..	
			e3*2007/46*0049*..	

Hersteller	Fahrzeugtyp	Handelsbezeichnung	ABE-Nr. / EG-Be-Nr.	Auflagen / Hinweise
Peugeot	Y	BOXER	e3*2007/46*0041*..	siehe Punkt IV.
			e3*2007/46*0045*..	
			e3*2007/46*0050*..	

Hersteller	Fahrzeugtyp	Handelsbezeichnung	ABE-Nr. / EG-Be-Nr.	Auflagen / Hinweise
Citroen	Y	JUMPER	e3*2007/46*0042*..	siehe Punkt IV.
			e3*2007/46*0046*..	
			e3*2007/46*0051*..	

Typ: ASE-CFP01
Antragsteller: Rüksamen, Ralf Ulrich
D-57078 Siegen

Typbeschreibung zum Gutachten vom 28.07.2014
zur Erteilung einer ABE nach § 22 StVZO

II. Beschreibung des Teiles / des Änderungsumfanges

Typ : ASE-CFP01

Ausführung

- A : Trittstufe für Heckanbau mit Auftritt aus Stahl (siehe Anlage 1, Seite1, Zeichnungsnummer (60-100-00-03). Anbau mit Haltern Kennzeichnung 0237 (rechts) und 0238 (links) für Fahrzeuge ohne Anhängerkupplung.
- B : Trittstufe für Heckanbau mit Auftritt aus Stahl (siehe Anlage 1, Seite1, Zeichnungsnummer (60-100-00-03). Anbau mit Haltern Kennzeichnung 0239 (rechts) und 240 (links) für Fahrzeuge ohne Anhängerkupplung mit „Parktronik“.
- C : Trittstufe für Heckanbau mit Auftritt aus Stahl (siehe Anlage 1, Seite1, Zeichnungsnummer (60-100-00-03). Anbau mit Haltern Kennzeichnung 0233 (rechts) und 0234 (links) für Fahrzeuge mit Anhängerkupplung.
- D : Trittstufe für Heckanbau mit Auftritt aus Leichtmetall (siehe Anlage 1, Seite2, Zeichnungsnummer (70-100-00-04). Anbau mit Haltern Kennzeichnung 0237 (rechts) und 0238 (links) für Fahrzeuge ohne Anhängerkupplung.
- E : Trittstufe für Heckanbau mit Auftritt aus Leichtmetall (siehe Anlage 1, Seite2, Zeichnungsnummer (70-100-00-04). Anbau mit Haltern Kennzeichnung 0239 (rechts) und 0240 (links) für Fahrzeuge ohne Anhängerkupplung mit „Parktronik“.
- F : Trittstufe für Heckanbau mit Auftritt aus Leichtmetall (siehe Anlage 1, Seite2, Zeichnungsnummer (70-100-00-04). Anbau mit Haltern Kennzeichnung 0233 (rechts) und 0234 (links) für Fahrzeuge mit Anhängerkupplung.

Handelsbezeichnung : ASE Rammschutz-Trittstufe

Typ: ASE-CFP01
Antragsteller: Rüksamen, Ralf Ulrich
D-57078 Siegen

Typbeschreibung zum Gutachten vom 28.07.2014
zur Erteilung einer ABE nach § 22 StVZO

Kennzeichnung

Art	: <u>Trittstufe</u> : Typschild genietet; siehe Anlage 3 <u>fahrzeugspezifischer Halter</u> : vierstellige Zahl mittels Schlagzahlen eingeschlagen, z.B. 0319
Ort	: <u>Trittstufe</u> : siehe Anlage 1 <u>fahrzeugspezifischer Halter</u> : jeweils auf der Innenseite der unteren, waagerechten Konsole des Halters
Technische Daten / Beschreibung	: In horizontaler Richtung (Fahrzeuginnenachse) gefederte Trittstufe (Einstiegshilfe) zum Anbau unterhalb der Hecktür von Kraftfahrzeugen mit geschlossenem Aufbau. Die Fahrzeugbreite wird durch den Anbau der Trittstufe nicht verändert. Die bei Fahrzeugen der Klasse M ₁ vorgeschriebene hintere Abschleppvorrichtung ist weiter nutzbar.
Abmessungen, Länge x Breite [mm]	: 1925 x 250
Gewicht [kg]	
Ausführung A, B, C	: 30 (Trittstufe einschl. Montagezubehör)
Ausführung D, E, F	: 19 (Trittstufe einschl. Montagezubehör)
Werkstoff	: siehe Anlage 1
Befestigung	: Verschraubung; siehe Anlage 1 und 2
Tragfähigkeit der Trittstufe [kg]	: 150

III. Hinweise zur Kombinierbarkeit mit weiteren Änderungen

Die Änderung wurde hinsichtlich der Kombinierbarkeit mit anderen Änderungen nicht geprüft.

IV. Hinweise und Auflagen

Auflagen für den Hersteller / Einbaubetrieb: siehe Anlage 2, Anbauanweisung

Hinweise und Auflagen zum Anbau: siehe Anlage 2, Anbauanweisung

Hinweise und Auflagen für den Fahrzeughalter: Berichtigung der Fahrzeugpapiere

Typ: ASE-CFP01
Antragsteller: Rübsamen, Ralf Ulrich
D-57078 Siegen

Typbeschreibung zum Gutachten vom 28.07.2014
zur Erteilung einer ABE nach § 22 StVZO

V. Berichtigung der Fahrzeugpapiere

Eine Berichtigung der Fahrzeugpapiere ist nicht erforderlich, aber möglich.

Folgendes Beispiel für die Eintragung wird vorgeschlagen:

FELD	Bezeichnung / Anmerkung	Eintragung
G	Leergewicht	berichtigen
22	Bemerkungen und Ausnahmen, Auflagen	M. RAMMSCHUTZ-TRITTSTUFE D. FA. ASE RUEBSAMEN, TYP ASE-CFP01 U. HALTER R./L. KENNZ.: .../.... ¹⁾ *

Bemerkung: ¹⁾ je nach Anbauvariante

VI. Prüfgrundlagen und Ergebnisse

§§ 30 und 30c Straßenverkehrs-Zulassungs-Ordnung (StVZO)

§ 32 StVZO bzgl. Abmessungen (gemäß Abs. 6 ist die Trittstufe bei der Länge nicht zu berücksichtigen)

§§ 34 und 42 StVZO bzgl. der Gewichte

§ 49a StVZO geometrische Sichtbarkeit der Lichttechnischen Einrichtungen

§ 10 FZV bzgl. der Anbringung des hinteren Kennzeichens

Richtlinie über die Beschaffenheit und Anbringung der Fahrzeugteile in Verbindung mit RREG 74/483/EWG i.d.F. 2007/15/EG

Richtlinie 94/20/EG, Anh. VII, Freiraum für Kupplungskugel mit Halter (serienmäßige angebaute KmH)

Die Prüfungen wurden entsprechend der o.g. Grundlagen durchgeführt.

Der Anbau und die Befestigung der Trittstufen am Fahrzeug kann als dauerhaft und sicher angesehen werden, wenn gemäß der mitzuliefernden Anbauanweisung (siehe Anlage 2) verfahren wird. Die Anforderungen der Prüfgrundlage werden bei Einhaltung der unter IV. genannten Auflagen und Hinweise erfüllt.

VII. Anlagen

Anlage 1: Trittstufe: Zeichnung Nr. 60-100-00-03

Trittstufe: Zeichnung Nr. 70-100-00-04

Halter: Zeichnung Nr. 60-100-237-240

Halter: Zeichnung Nr. 60-100-0233/4

(4 Blatt)

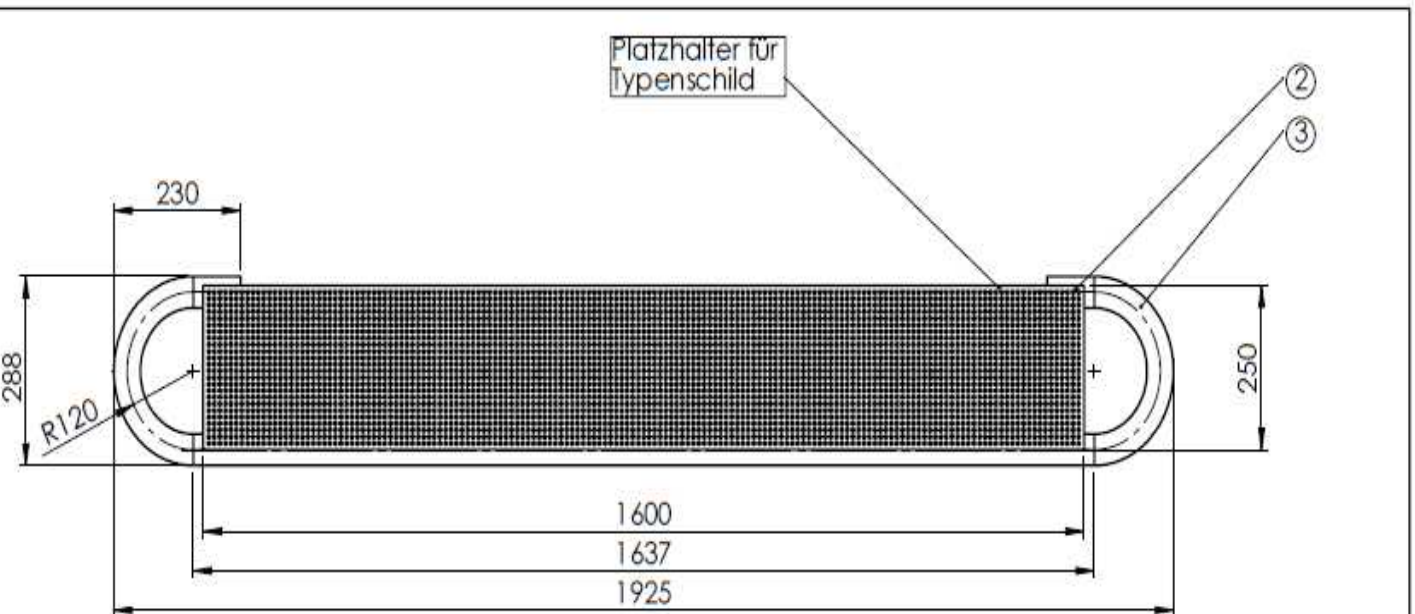
Anlage 2: Montageanleitung (3 Blatt)

Anlage 3: Kennzeichnung Trittstufe (1 Blatt)

Anlage 4: Freiraum für Kupplungskugel (1 Blatt)

Typ: ASE-CFP01
 Antragsteller: Rüksamen, Ralf Ulrich
 D-57078 Siegen

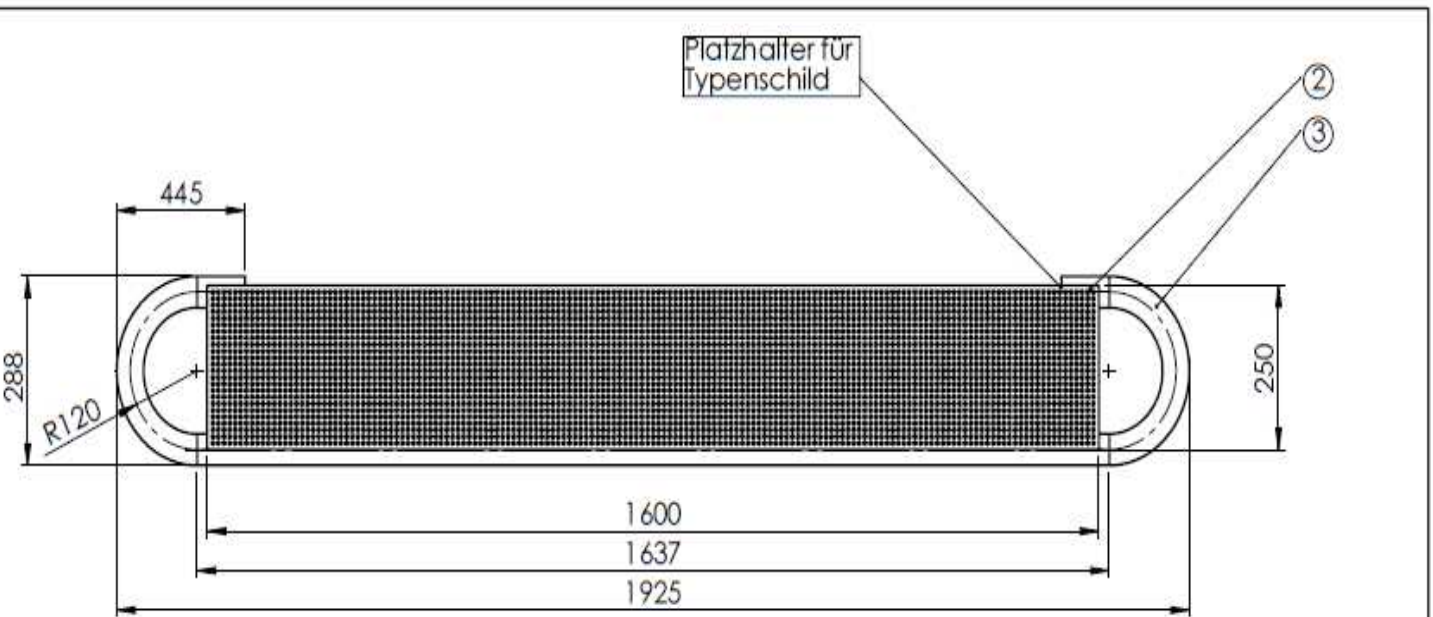
Typbeschreibung zum Gutachten vom 28.07.2014
 zur Erteilung einer ABE nach § 22 StVZO
Anlage 1



	4	Sicherheitsrost Gleitschutz rund: 1600x250x30x2
	3	Rohrbügel Rohr Ø48x2mm:S235JRG2
	2	Blattfeder FI 60x7 - 677: 60SiCrO2
	1	Halter je nach Fahrzeugtyp unterschiedlich
	Index:	
Kunde	Gez.	10.11.13 Deller
	Gepr.	
		Aufr.-Nr.
	Trittstufe Stahl	
	ohne Blattfeder	
Maßstab	Benennung	60 100 00 03
		Zeichnungsnr. Typ DIN A Blatt Nr. Rev.
<small>Diese Zeichnung ist unser geistiges Eigentum. Weitergabe sowie Vervielfältigung, Verwertung und Mitteilung ihres Inhaltes sind verboten, soweit nicht von uns ausdrücklich gestattet. Zuwiderhandlungen verpflichten zum Schadensersatz. Alle unsere Rechte für den Fall der Patent-, Gebrauchsmuster- oder Geschwammmustereinsparung bleiben vorbehalten. Schutzmerk ISO 15036 beachten. This drawing is our proprietary right. Reproduction, distribution, utilization as well as its communication to others without our express consent is prohibited. Offenders will be held liable for the payment of damages. All our rights in the event of a grant of a patent, utility model or design patent are reserved. Refer to protector notice ISO 15036.</small>		

Typ: ASE-CFP01
 Antragsteller: RübSamen, Ralf Ulrich
 D-57078 Siegen

Typbeschreibung zum Gutachten vom 28.07.2014
 zur Erteilung einer ABE nach § 22 StVZO
Anlage 1



		4	Sicherheitsrost Gleitschutz rund: 1600x250x30x2	
		3	Rohrbügel Rohr Ø48x4mm:AlMgSi05F13	
		2	Blattfeder FI 60x7 - 677: 60SiCrO2	
		1	Halter je nach Fahrzeugtyp unterschiedlich	
		Index		
Kunde	ausgeführt	Gez.	10.11.13	Deller
		Gepr.		
		Auftr.-Nr.		
		ASE-Rammschutz-Trittstufe		
		70 100 00 04		
		Zeichnungsnr. Typ DIN A Blatt Nr. Rev.		
Diese Zeichnung ist unser geistiges Eigentum. Weitergabe sowie Vervielfältigung, Verwertung und Mitteilung ihres Inhaltes sind verboten, soweit nicht von uns ausdrücklich gestattet. Zuwiderhandlungen verpflichten zum Schadensersatz. Alle unsere Rechte für den Fall der Patent-, Gebrauchsmuster- oder Geschmacksmustereintragung bleiben vorbehalten. Schutzvermerk ISO 16046 beachten. This drawing is our proprietary right. Reproduction, distribution, utilization as well as its communication to others without our express consent is prohibited. Offenders will be held liable for the payment of damages. All our rights in the event of a grant of a patent, utility model or design patent are reserved. Refer to protection notice ISO 16046.				

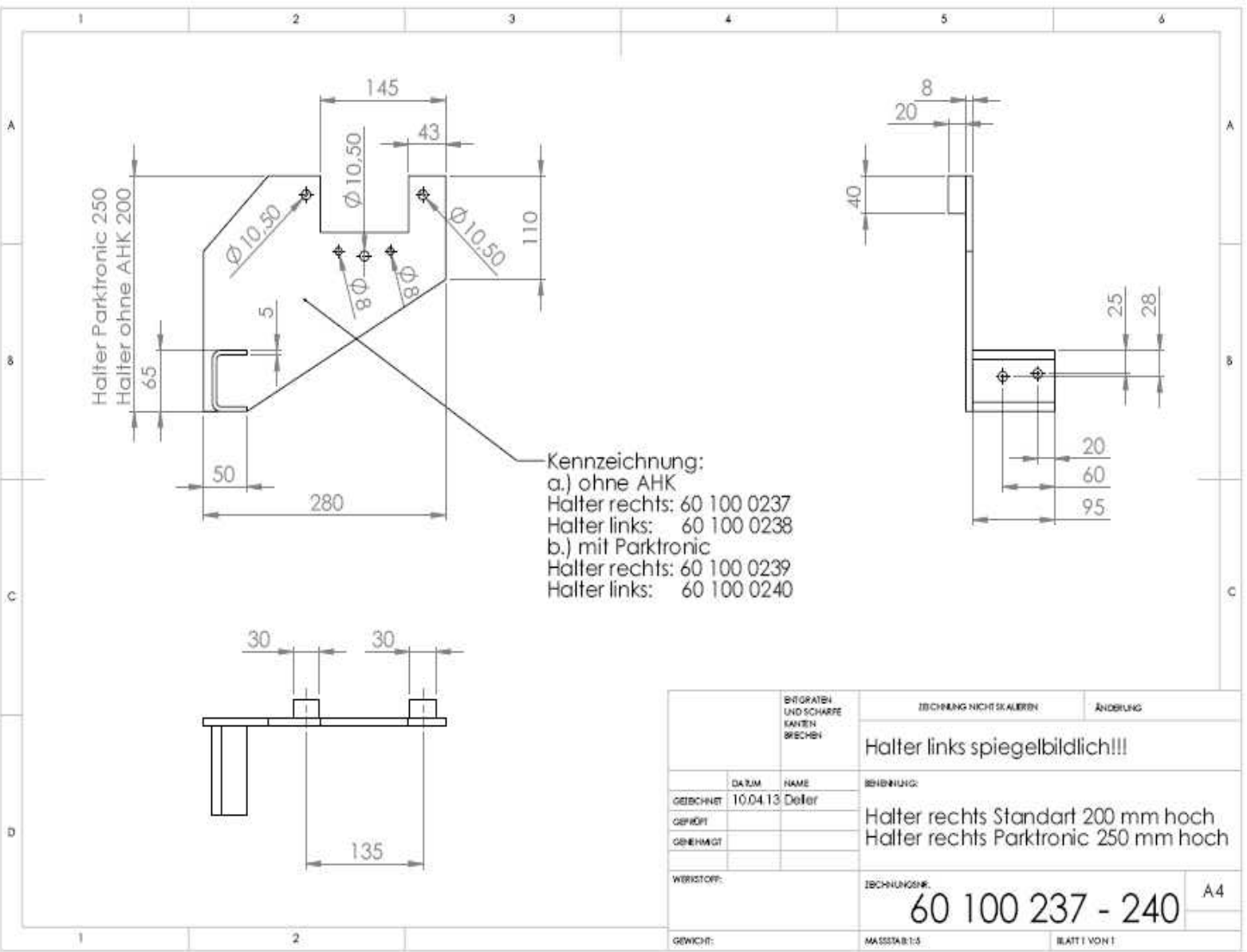


Trittstufe Alu
 ohne Blattfeder

Maßstab Benennung

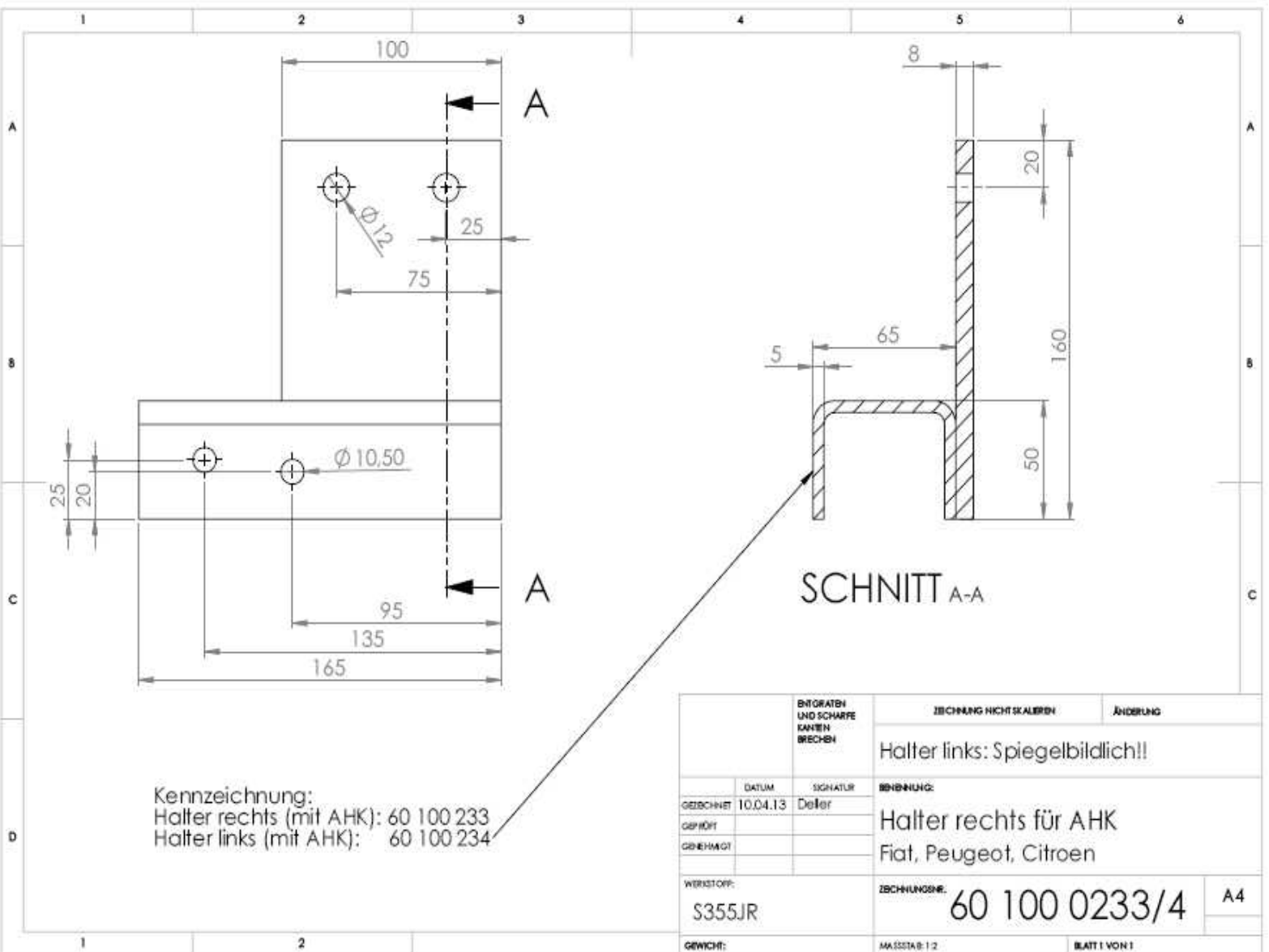
Typ: ASE-CFP01
 Antragsteller: Rüksamen, Ralf Ulrich
 D-57078 Siegen

Typbeschreibung zum Gutachten vom 28.07.2014
 zur Erteilung einer ABE nach § 22 StVZO
Anlage 1



Typ: ASE-CFP01
 Antragsteller: Rübсамen, Ralf Ulrich
 D-57078 Siegen

Typbeschreibung zum Gutachten vom 28.07.2014
 zur Erteilung einer ABE nach § 22 StVZO
Anlage 1



Typ: ASE-CFP01
Antragsteller: Rüksamen, Ralf Ulrich
D-57078 Siegen

Typbeschreibung zum Gutachten vom 28.07.2014
zur Erteilung einer ABE nach § 22 StVZO
Anlage 2

ASE Rammschutz – Trittstufe

Anbauanweisung

Lieferumfang:

- 1 Auftritt komplett mit vormontierten Blattfedern
- 2 Halter fahrzeugspezifisch gemäß anliegender Spezifikation
- 1 Satz Befestigungsmaterial
- 1 ABE

Montage:

1. Prüfung des Lieferumfangs auf Vollständigkeit.
Vergleichen Sie bitte die eingeschlagene Seriennummer des Halters auf Zugehörigkeit zum Fahrzeugtyp gemäß anliegender ABE.
2. Fahrzeug auf Grube oder Hebebühne fahren.
3. Halter gemäß anliegender Bebilderung montieren. Halterungen am Außen-Rahmen links und rechts anlegen. Halterungen mit den mitgelieferten Schrauben, selbstsichernden Muttern und Unterlegscheiben befestigen. (135 Nm +5%). Bei Fahrzeugen mit Anhängerkupplung ist unter Mitverwendung der beigefügten längeren Befestigungsschrauben darauf zu achten, dass die vom Hersteller der Anhängerkupplung **vorgeschriebene Festigkeitsklasse und Anzugsdrehmomente eingehalten werden.**
4. Die Blattfedern des bereits vormontierten Auftrittes an den Haltern innen mit den mitgelieferten Schrauben 10 x 30 und den selbstsichernden Muttern montieren und leicht anziehen. Es werden Sechskantschrauben der Festigkeitsklasse **8.8** und Sechskantmuttern der Klasse **8** verwendet.
5. Auftritt unter Verwendung der Langlöcher gerade ausrichten. Die Federn sind jetzt vorgespannt. Anschließend Schrauben fest anziehen (60 Nm +- 5%).
6. Diese Anbauanweisung und die ABE sind den Kfz-Papieren beizufügen.
7. Änderungen vorbehalten.

Typ: ASE-CFP01
Antragsteller: Rüksamen, Ralf Ulrich
D-57078 Siegen

Typbeschreibung zum Gutachten vom 28.07.2014
zur Erteilung einer ABE nach § 22 StVZO
Anlage 2

Halter linke und rechte Seite



Halter links montiert



Typ: ASE-CFP01
Antragsteller: Rübsamen, Ralf Ulrich
D-57078 Siegen

Typbeschreibung zum Gutachten vom 28.07.2014
zur Erteilung einer ABE nach § 22 StVZO
Anlage 2

Trittstufe komplett montiert (Anbauzustand mit Anhängerzugvorrichtung)



Typ: ASE-CFP01
Antragsteller: Rübsamen, Ralf Ulrich
D-57078 Siegen

Typbeschreibung zum Gutachten vom 28.07.2014
zur Erteilung einer ABE nach § 22 StVZO
Anlage 3

Kennzeichnung Trittstufe



*) Der Platzhalter „X“ bei der Typbezeichnung enthält die jeweilige Ausführung (siehe Typbeschreibung II.).

Typ: ASE-CFP01
Antragsteller: Rüksamen, Ralf Ulrich
D-57078 Siegen

Typbeschreibung zum Gutachten vom 28.07.2014
zur Erteilung einer ABE nach § 22 StVZO
Anlage 4

Mechan. Verbindungseinr von Kfz u KfzAnh

Anh. VII 94/20/EG

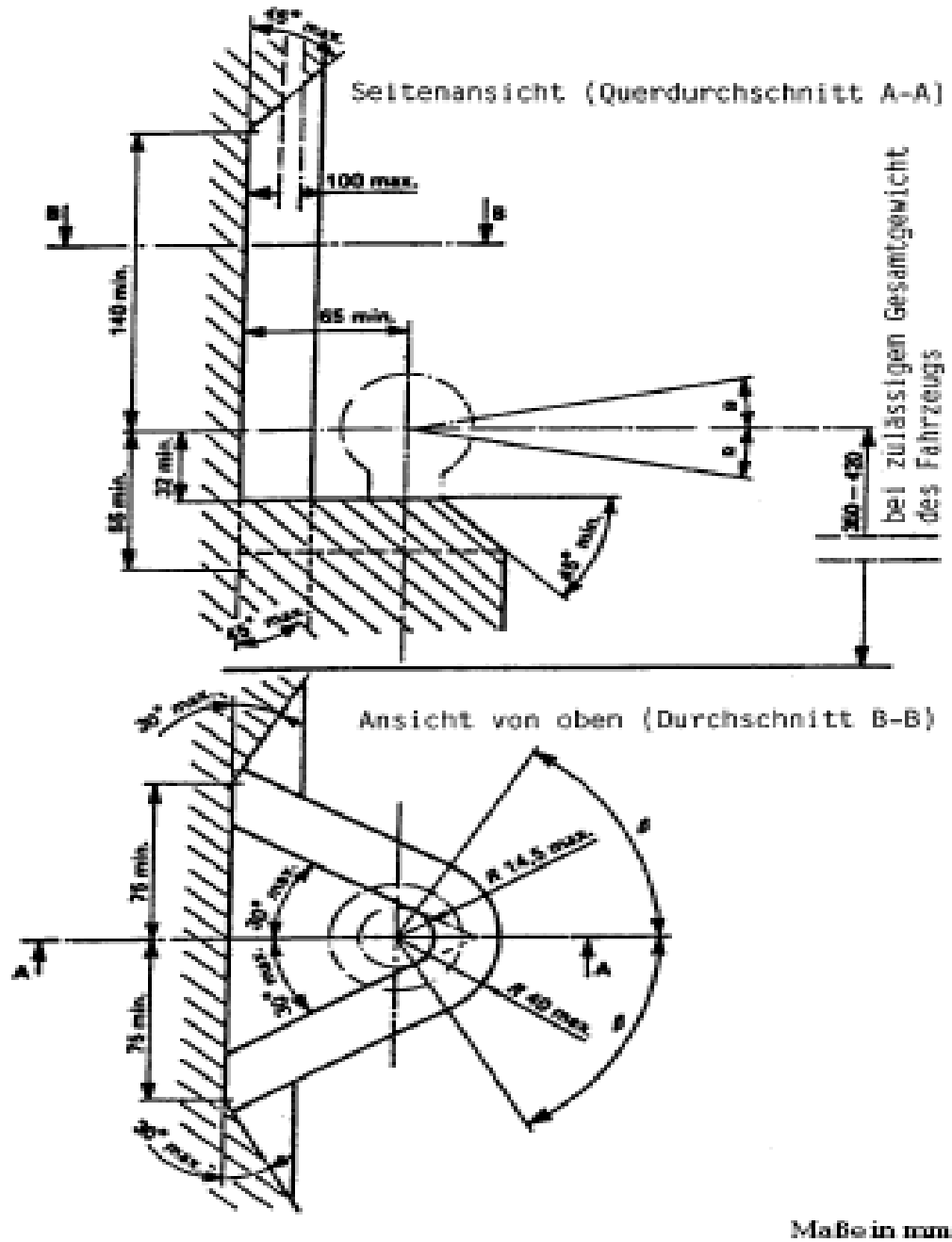


Abbildung 30
Freiraum für Kupplungskugel